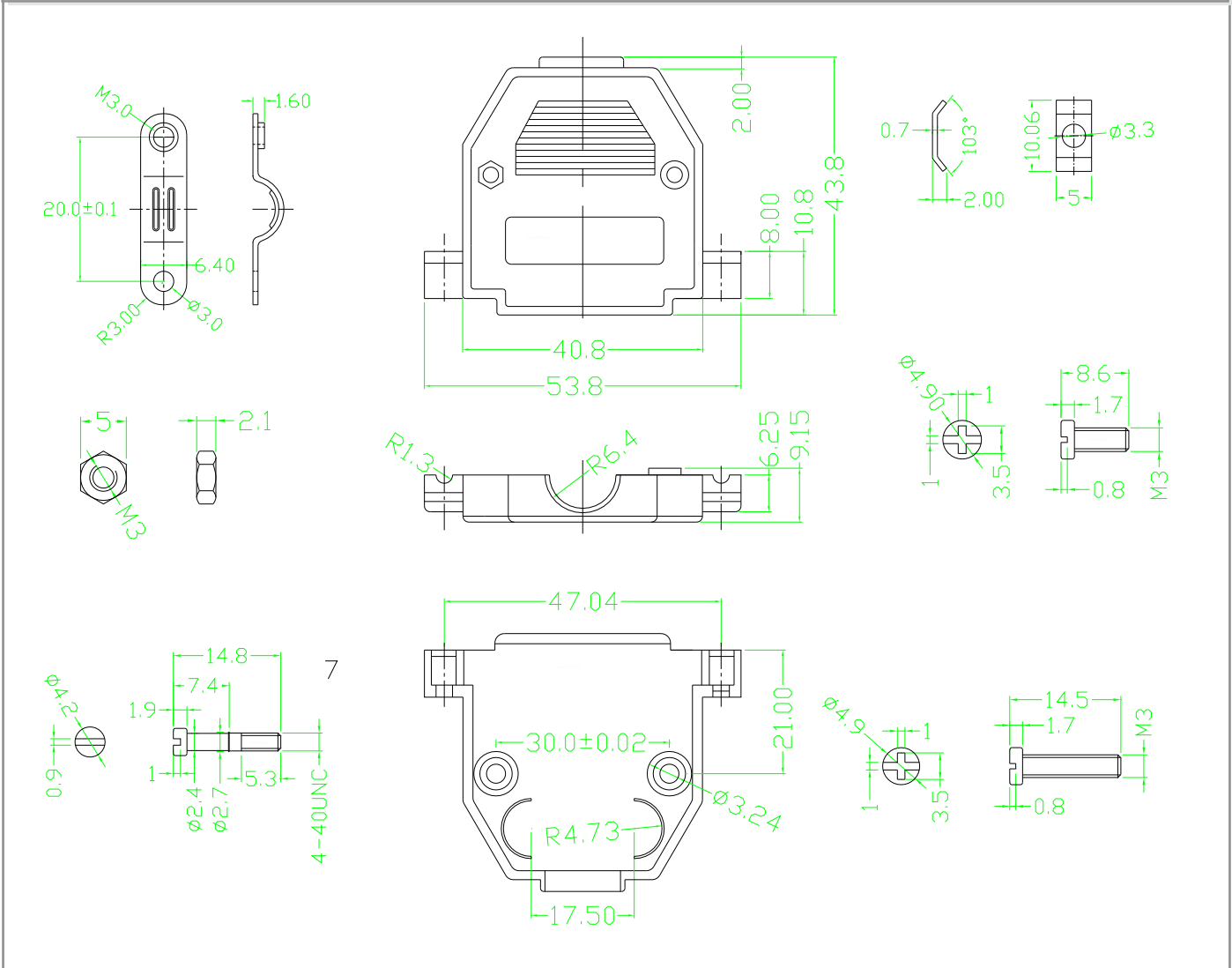


Описание корпуса DP- 25C

фотография



ЧЕРТЕЖ корпуса DP- 25C



Характеристика	Значение
Материал корпуса	термопластик
Количество штук в упаковке	100
Диапазон рабочих температур	от -55 до +105 градусов С
Вес изделия	17 грамм
Цвет корпуса	серый