

Разъём НК-06 (ХНР-06/СНУ-06):

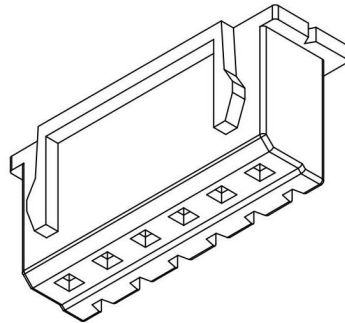
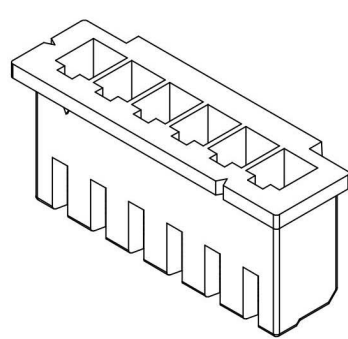
- **Серия разъемов:** НК (ХНР/СНУ);
- **Шаг клемм в разъеме** 2.50мм;
- **Максимальное количество контактов и их расположение:** 1 ряд x 6 контактов = 6pin;
- **Тип устанавливаемых клемм:** НК (ХНР/СНУ) (Female) [T7000-XXX00000R](#) HSM (Hsuan Mao) или аналогичные;
- **Производитель:** HSM (Hsuan Mao);
- **Артикул:** H7000-06PW0000R.

Технические характеристики:

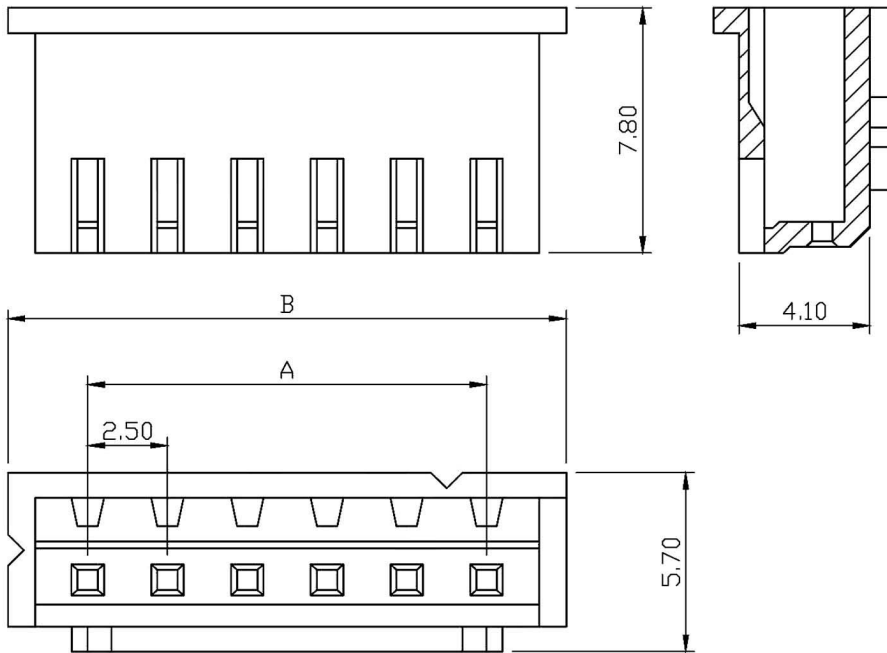
- **Материал корпуса:** Нейлон-66 (Полиамид-66);
- **Цвет:** Белый;
- **Горючесть:** UL94V-0
- **Максимальный ток:** 2А AC/DC;
- **Максимальное напряжение:** 250В AC/DC;
- **Максимально выдерживаемое в течение 1 минуты напряжение:** 1000В AC;
- **Температурный диапазон эксплуатации:** -25С - +85С;
- **Сопротивление контактов:** не более 20 мОм;
- **Сопротивление изоляции:** не менее 1000 МОм;
- **Чертеж:** см.приложенный файл H7000-XXPW0000(S41).PDF;

Основное назначение:

- Система слаботочных соединителей **НК(СНУ/ХНР/DS1069)** и их аналоги: однорядные поляризованные разъемы для компактных соединений типа "кабель-плата" (wire-to-board) с однорядным расположением клемм с шагом 2.50 мм и током каждой цепи до 2А и двумя фиксирующими защелками. Колодки могут содержать от 2 до 20 контактов.
- Как правило, данная серия разъемов используется для передачи сигналов между блоками электроники и в слаботочных цепях питания. Данная серия широко применяется при изготовлении бытовой электроники, LED-светильников, навигационных приборов GPS/GLONASS и в других областях применения где требуются надежные соединения с защелкой и ключом.



Material: Nylon 6/6, UL 94V-2, White
 Available: 2~16P
 Current Rating: 3A AC/DC
 Voltage Rating: 250V AC/DC
 Withstand Voltage: 1000V AC/minute
 Contact Resistance: 20mΩ
 Insulation Resistance: 1000MΩ



Circuitis	Dim. A	Dim. B
2	2.50	7.50
3	5.00	10.00
4	7.50	12.50
5	10.00	15.00
6	12.50	17.50
7	15.00	20.00
8	17.50	22.50
9	20.00	25.00
10	22.50	27.50
11	25.00	30.00
12	27.50	32.50
13	30.00	35.00
14	32.50	37.50
15	35.00	40.00
16	37.50	42.50



RoHS
Compliant

HSM 玄茂科技股份有限公司
HSUAN MAO TECHNOLOGY CO., LTD.

APPD.
核准
Betty
DATE 制表日
2014/07/28

SCALE
比例 參考
UNIT
單位 M M
PAGE
張數 1 OF 1

TOLERANCE
容許公差
.0 ± 0.30
.00 ± 0.20
ANG. ± 3°
SIZE.
紙張尺寸 A 4
REV.
版次 B

PART NAME 品名
XH2.50mm HOUSING 1XXXP
WHITE COLOR ROHS
PART NO.
料號 H7000-XXPW0000R