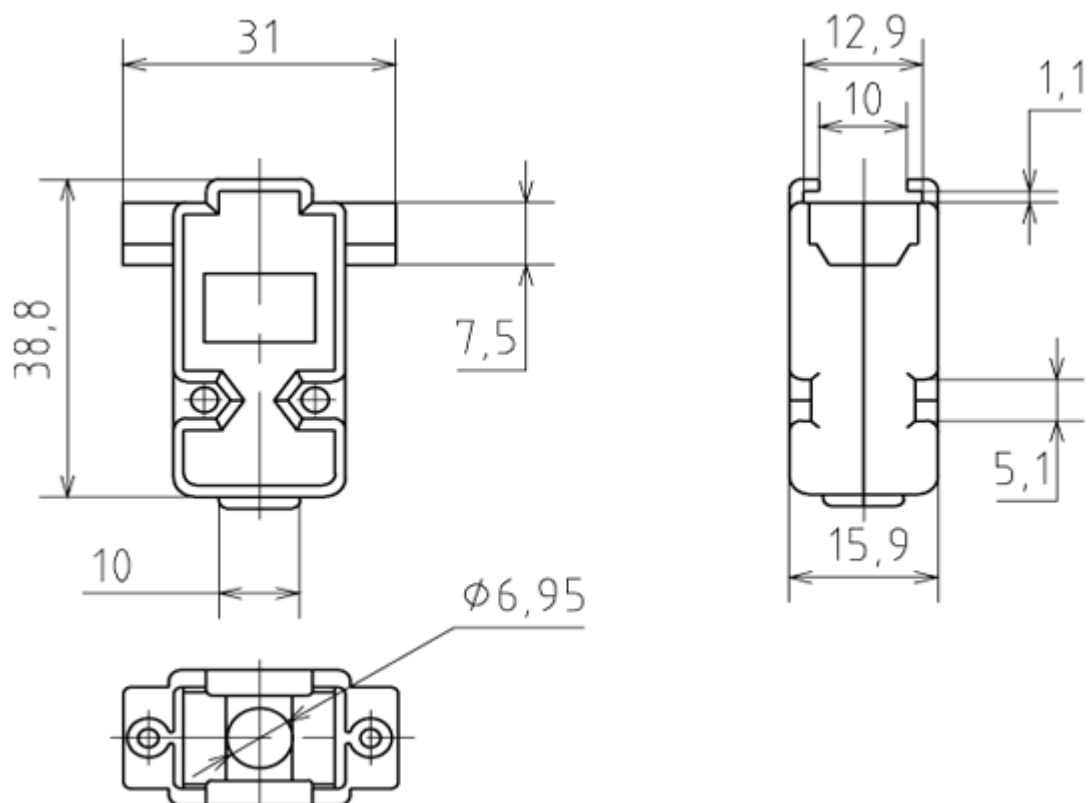


DP-9C

Корпус разъема 9 контактов, серый

Схема изделия



Описание изделия

Корпус 9/15 контактов для разъемов на 9 контактов и для разъемов на 15 контактов высокой плотности (3х рядных).