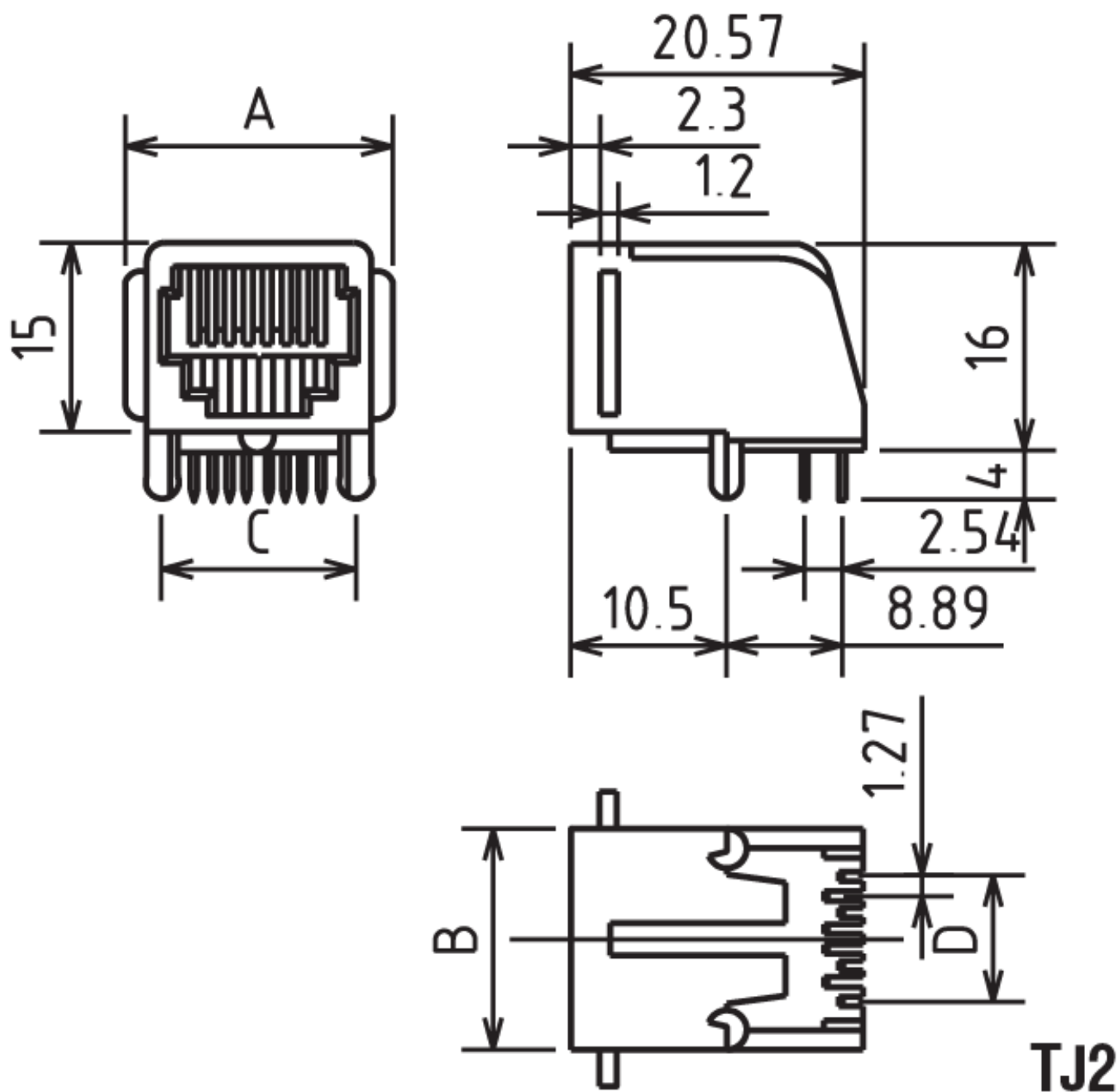


TJ2-4P4C

Разъем телефонный на плату 4P4C, тип 2

Схема изделия



Описание изделия

Код продукта	N	K	A, мм	B, мм	C, мм	D, мм
TJ2-4P4C	4	4	13.70	11.2	7.6	3.80
TJ2-6P2C	6	2	15.75	13.2	10.2	6.35
TJ2-6P4C	6	4	15.75	13.2	10.2	6.35
TJ2-6P6C	6	6	15.75	13.2	10.2	6.35
TJ2-8P8C	8	8	17.80	15.2	11.4	8.90

N-количество позиций, K-количество контактов.

Материал

Корпус: PBT или нейлон

Контакты: фосф. бронза

Покрытие контактов: золото поверх никеля

Изолятор: полистирол или нейлон, усиленный стекловолокном, UL-94V-0

Электрические характеристики

Предельный ток: 1.5 А

Предельное напряжение: 1000 В

Рабочее напряжение: 125 В

Сопротивление изолятора: не менее 500 МОм

Сопротивление контакта: не более 0.03 Ом

Эксплуатационные характеристики

Допустимые температуры: от 0 °С до + 70 °С