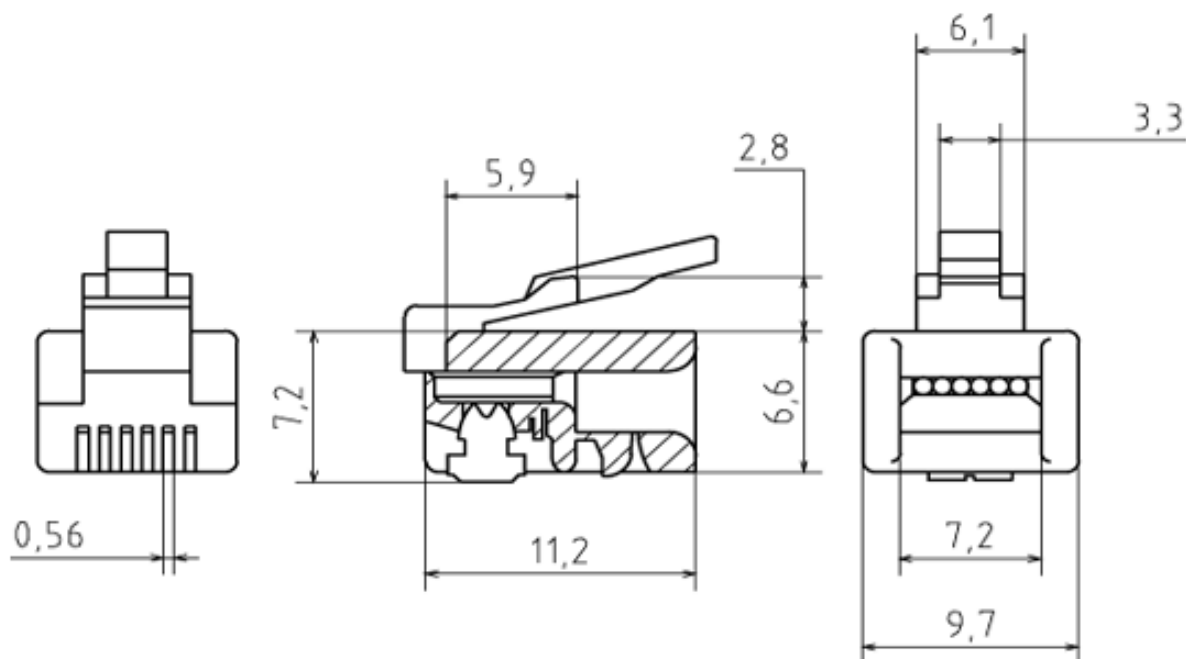


ТР-6Р4С

Вилка RJ-11, 6Р4С

Схема изделия



Описание изделия

Материал

Корпус: поликарбонат (РС) 94-V2

Электрические характеристики

Предельный ток: 1.5А при 125 В

Предельное напряжение: 500В

Сопротивление изолятора: не менее 500 МОм

Сопротивление контакта: не более 0.035 Ом

Эксплуатационные характеристики

Допустимые температуры: от 0 °С до + 70 °С