

# Вилка телефонная RJ11

TR-4P4C

## Характеристики

### Материал:

Корпус: поликарбонат (PC) 94-V2

### Электрические характеристики:

Ток: 0.4А

Напряжение: 48 В

Предельное напряжение: 500В

Сопротивление изолятора: не менее 1000 МОм

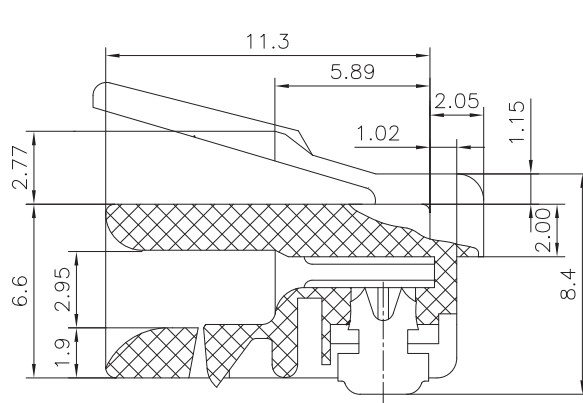
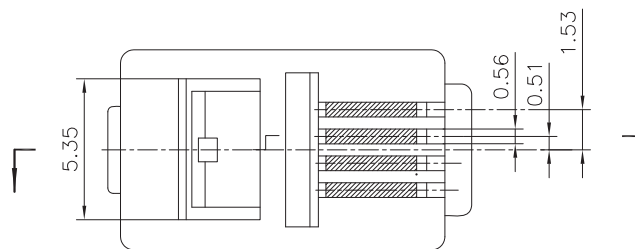
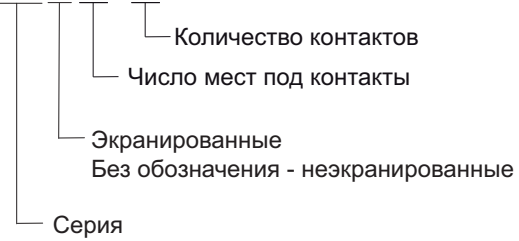
Сопротивление контакта: не более 0.05 Ом

### Эксплуатационные характеристики:

Рабочая температура: от 0°C до + 70°C

## Система обозначений

**TRX-XPXC**



SECTION A-A

